

ZÁRUČNÍ LIST

Vnitřní filtr série MV

HAILEA[®]
SINCE 1989
ISO9001:2000 ISO14001:2004



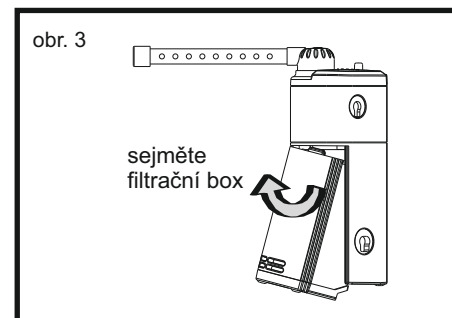
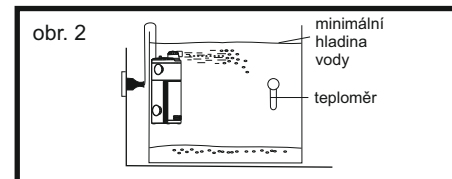
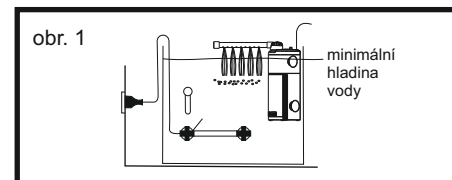
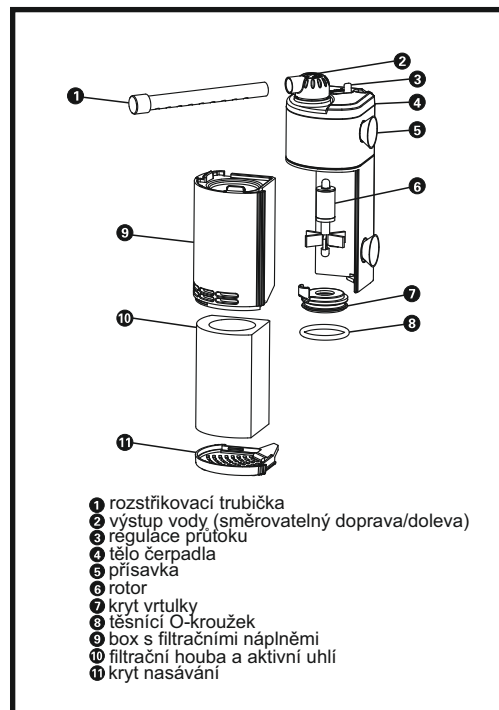
Vnitřní rohový filtr HAILEA MV odpovídá platným EU normám.

Model	Příkon	Výkon	Pro akvária	Váha
MV-100	3,5 W	200 l/hod	do 50 l	0,24 kg

Vnitřní rohový filtr HAILEA MV poskytuje dokonalou filtraci vody, zároveň čerá hladinu a provzdušňuje vodu v nádrži. Díky úspornému designu šetří prostor v akváriu.

Způsob filtrace:

biologická - přeměnou organických sloučenin obsahujících dusík na nitridy (dusitany) a následně na nitráty (dusičnany) vytváří kolony bakterií
chemická - náplň z aktivního uhlí absorbuje nepříjemné pachy a zbarvení vody



Uvedení do provozu a údržba:

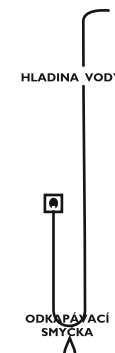
Filtr zavěste do rohu akvária pomocí přísavky. V nádrži musí být minimálně takový objem vody, aby čerpadlo filtru bylo celé ponořené. Zvolte způsob ponoření dle obr. 1 nebo obr. 2. Připojte do elektrické sítě. Nepoužívejte žádná mýdla ani jiné detergenty, jejichž zbytky mohou ohrozit život v akváriu. Houbu biologického filtru při čištění neodstraňujte, mohlo by dojít k poškození zde usídlených bakterií. V případě potřeby propláchněte vodou z akvária. Aktivní uhlí měňte po 3 až 6 měsících.

Údržba pohonné jednotky:

Sejměte filtrační box (obr. 3), následně vyjměte pohonnou jednotku šetrným otočením proti směru hodinových ručiček a následným tahem směrem dolů. Rotor opláchněte vlažnou vodou. Opačným postupem filtr opět uveďte do provozu. Dbejte, ať nechybí žádné vymezovací podložky a kroužky.

Zásady, které je nutno dodržovat pro bezpečný provoz závěsného filtru:

- filtr používejte pouze k účelu, pro který je určen
- **POZOR!** Před ponořením rukou do vody odpojte všechny spotřebiče v akváriu od sítě
- přívod k zásuvce musí být veden tak, aby při náhodné manipulaci po něm nemohla stéci voda do zásuvky (např. dostatečně provedená síťová šňůra při níže položené zásuvce než je hladina, nejnižší bod průhybu musí být výrazně níže než zásuvka)
- pokud je filtr připojen do sítě, nesmí být umístěn v dosahu dětí
- nepoužívejte přístroj s poškozeným tělem filtru či poškozenou síťovou šňůrou nebo zástrčkou
- při jakémkoliv poruše v elektrické části spotřebiče vyhledejte odborný servis
- nepoužívat v teplotách pod bodem mrazu



Výhradní dovozce: Tommi CZ s.r.o.,
Za Nádražím 2569, CZ - 397 01, Písek
tel.: 382211721, www.tommicz.eu

Společnost Tommi CZ s.r.o. je zapojena do systému ekologické likvidace odpadů se společnostmi ASEKOL, EKO-KOM.